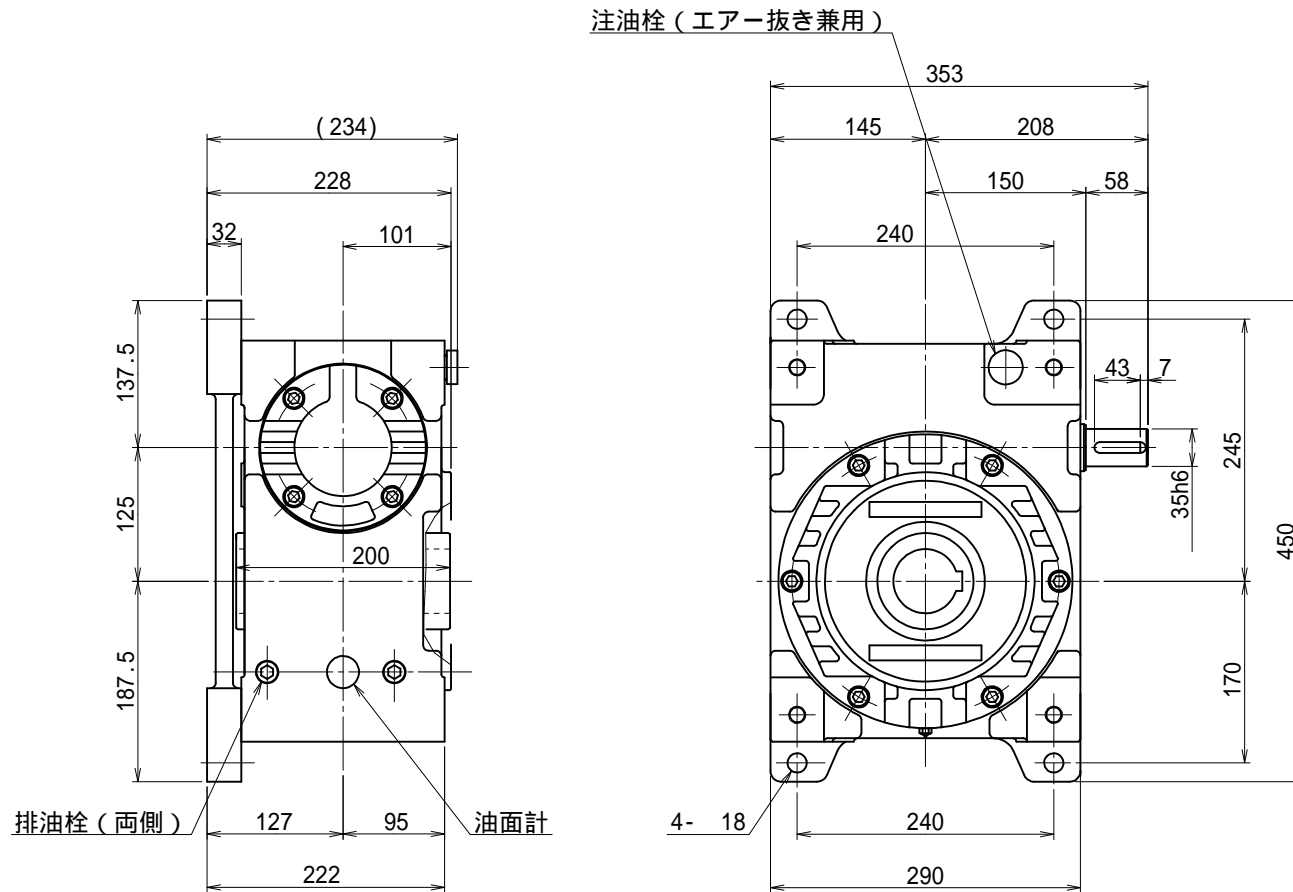


番号	改訂理由	年月日	署名



注油栓 (エア-抜き兼用)

排油栓 (両側)

油面計

入力軸
(尺度1/4)

出力軸
(尺度1/4)

出力軸内部詳細
(尺度1/4)

名称	マキシコー 一段ウォーム減速機 外形寸法図		
形式・型番	MAOKP125L		
許容入力動力	kW		
入力軸回転速度	rpm		
出力軸回転速度	rpm		
減速比(※)			
許容出力軸トルク	N·m		
運転時間			
荷重条件			
技術課			
認可	照合	製図	
小園		H.K.	
	11.11.30		
尺度	1/5		
投影法	第三角法		
作成日	2011年11月30日		
図番	MAOKP125L		
コードNo.			