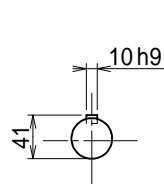
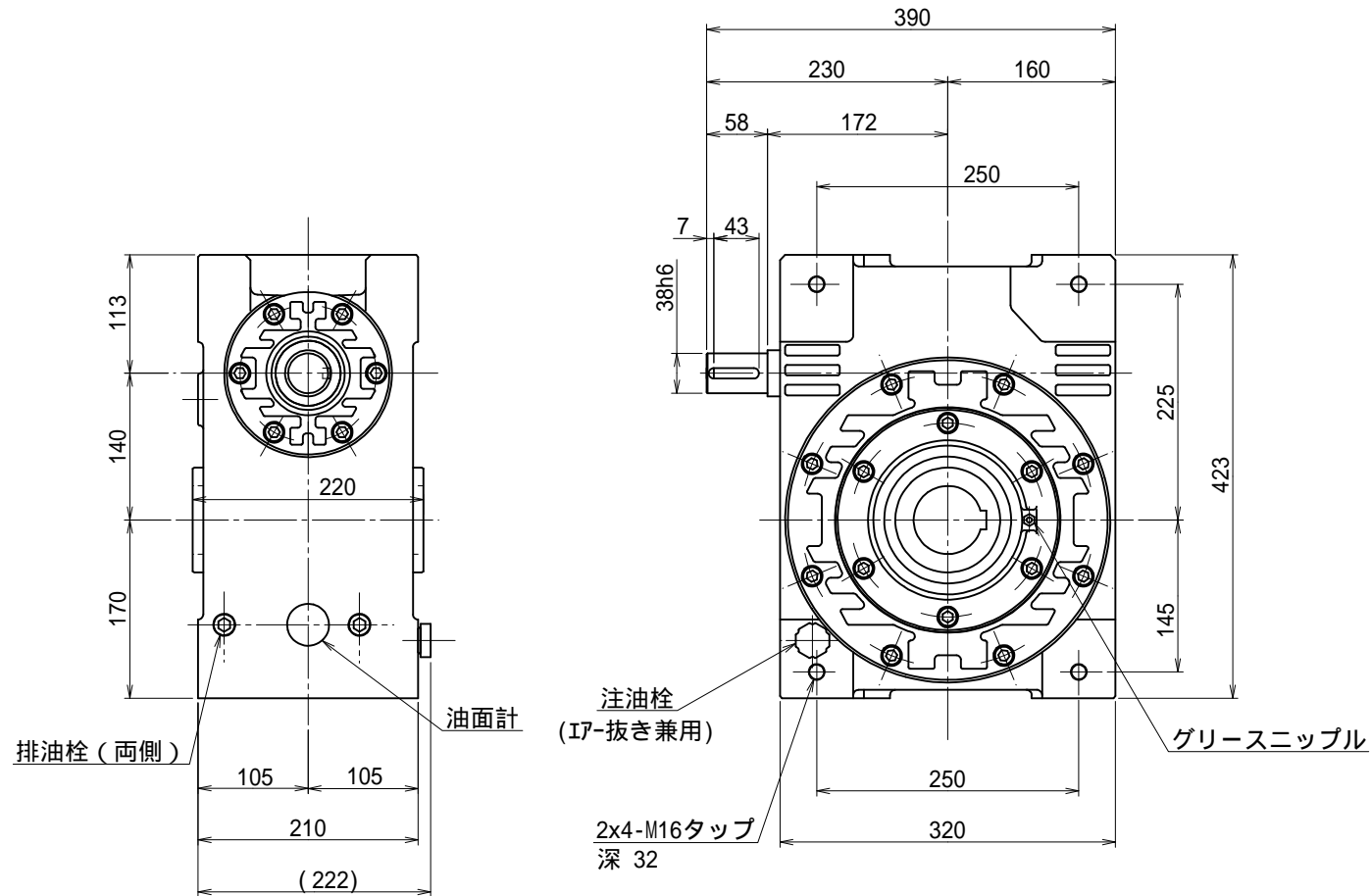
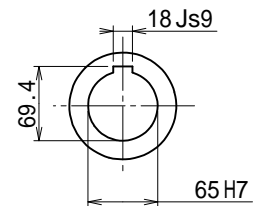


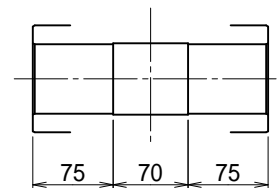
番号	改訂理由	年月日	署名



入力軸
(尺度1/5)



出力軸
(尺度1/5)



出力軸
(尺度1/5)

名称	マキシコー 一段ウォーム減速機 外形寸法図		
形式・型番	MAOK140R		
許容入力動力	kW		
入力軸回転速度	rpm		
出力軸回転速度	rpm		
減速比 ()			
許容出力軸トルク	N·m		
運転時間			
荷重条件			

技術課

認可	照合	製図
小園		H.K.
2011.11.30		

尺度	1/5
投影法	第三角法
作成日	2007年 7月20日
図番	MAOK140R
コードNo.	