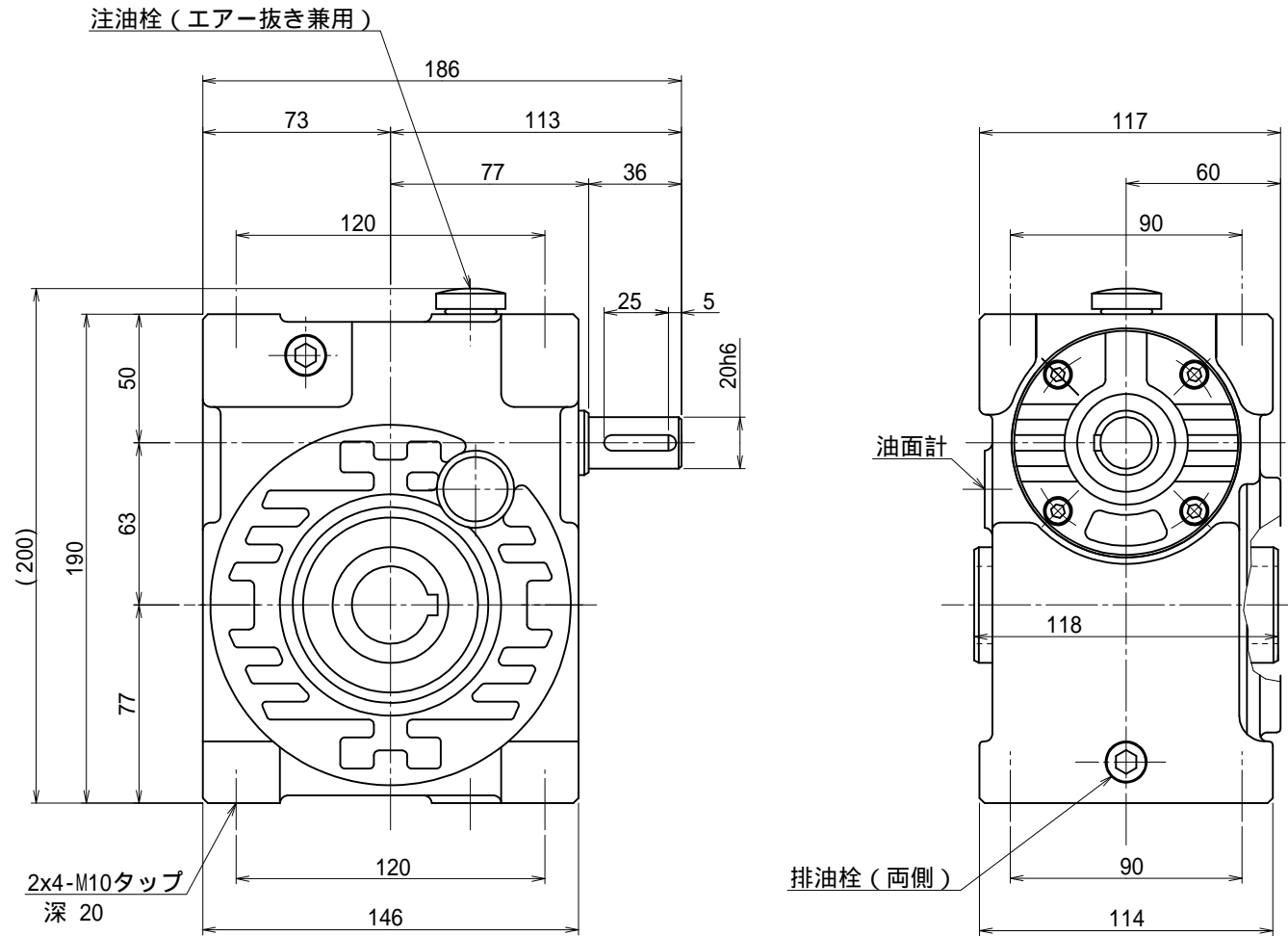
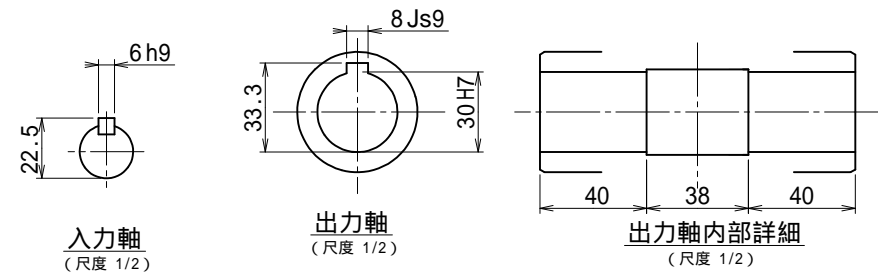


番号	改訂理由	年月日	署名



2x4-M10タップ
深 20



入力軸
(尺度 1/2)

出力軸
(尺度 1/2)

出力軸内部詳細
(尺度 1/2)

名称	マキシコー 一段ウォーム減速機 外形寸法図		
形式・型番	MAOW63C		
許容入力動力			kW
入力軸回転速度			rpm
出力軸回転速度			rpm
減速比(※)			
許容出力軸トルク			N·m
運転時間			
荷重条件			

技術課

認可	照合	製図
小園 '11.11.29		H.K.

尺度	1/2
投影法	第三角法
作成日	2011年11月29日
図番	MAOW063C
コードNo.	