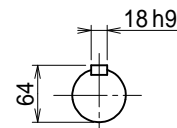
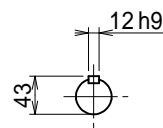
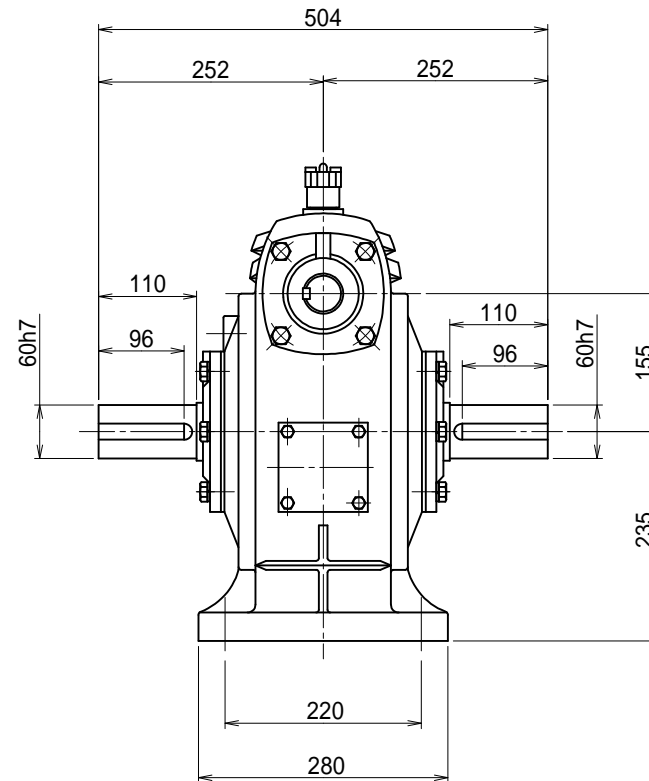
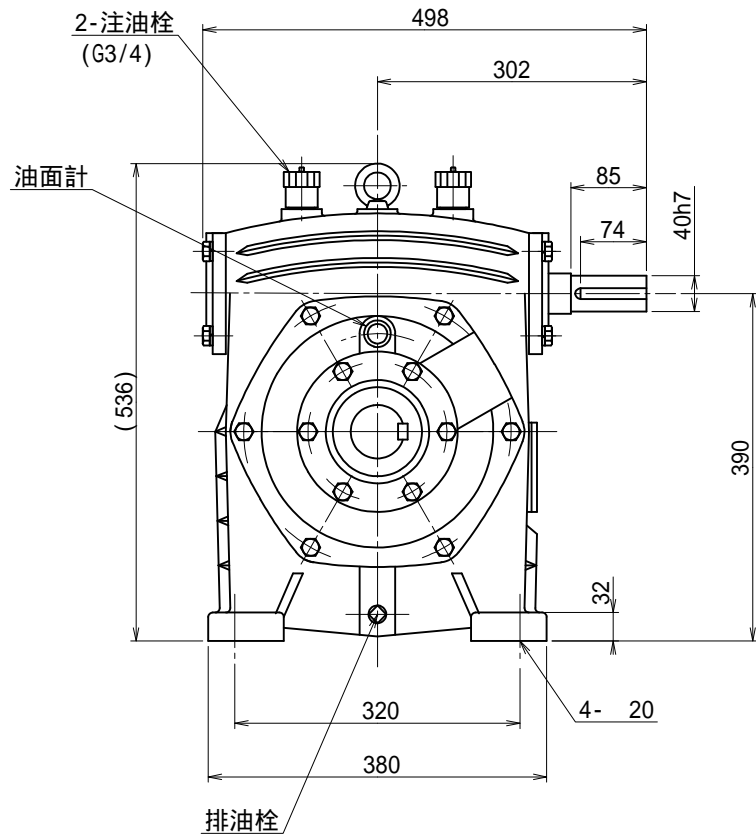


番号	改訂理由	年月日	署名



入力軸

出力軸

キー溝
JIS B 1301-1996

名 称
マキシコー
一段ウォーム減速機
外形寸法図

形式・型番	W155C
許容入力動力	kW
入力軸回転速度	rpm
出力軸回転速度	rpm
減速比 ()	
許容出力軸トルク	N·m
運 転 時 間	
荷 重 条 件	

技術課

認 可	照 合	製 図
小園		H.K.
12.12.20		

尺 度	1/6
投 影 法	第三角法
作 成 日	2004年 8月17日
図 番	W155C
コ ー ド 番 号	