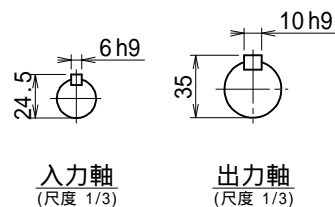
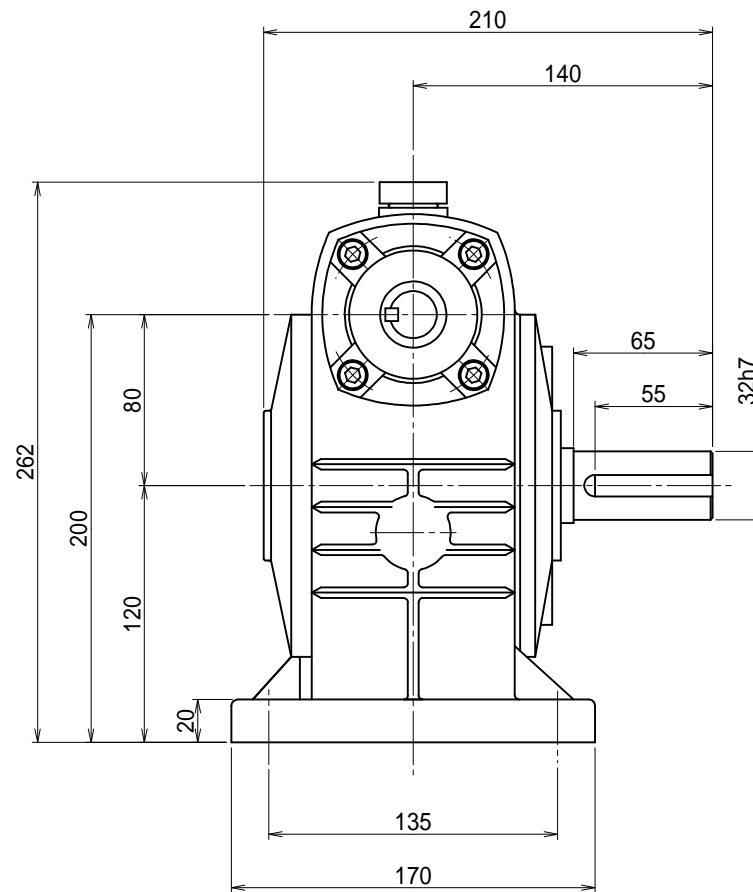
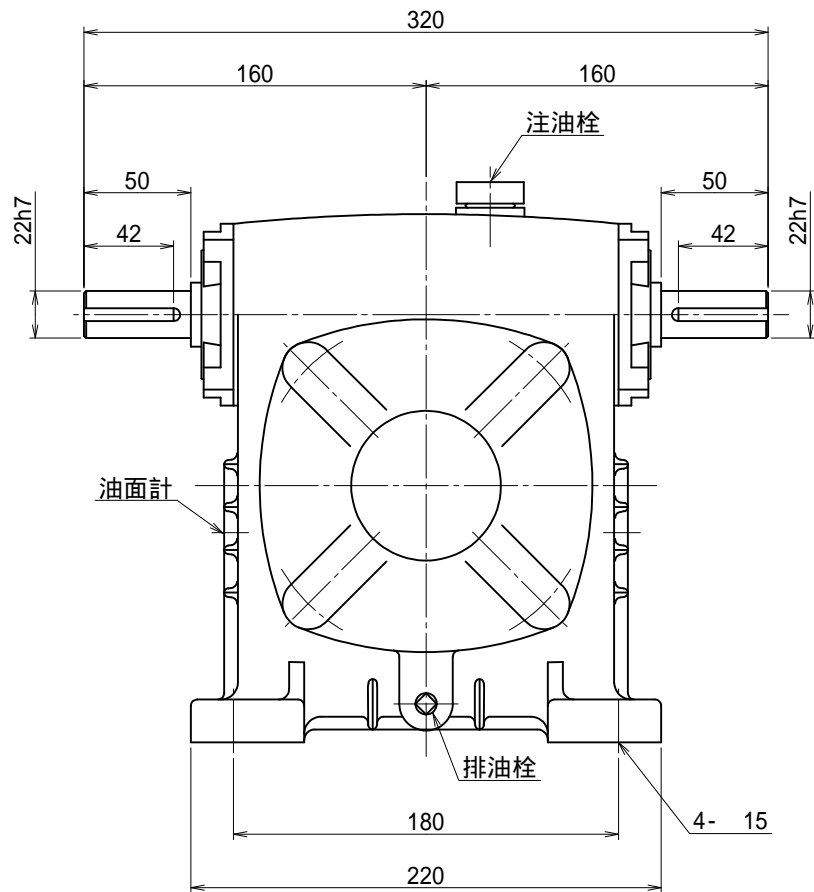


番号	改訂理由	年月日	署名



キー溝 JIS B 1301-1996	
名称	マキシンコー 一段ウォーム減速機 外形寸法図
形式・型番	W80Y
許容入力動力	kW
入力軸回転速度	rpm
出力軸回転速度	rpm
減速比( )	
許容出力軸トルク	N·m
運転時間	
荷重条件	

<b>技術課</b>		
認可	照合	製図
小園		H.K.
尺度	1/2.5	
投影法	第三角法	
作成日	2011年 8月 1日	
図番	W080Y	
コードNo.		