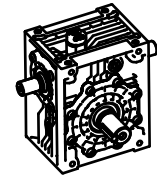
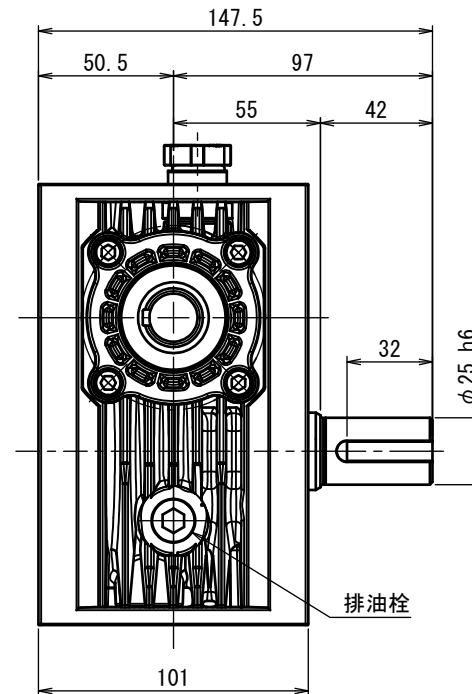
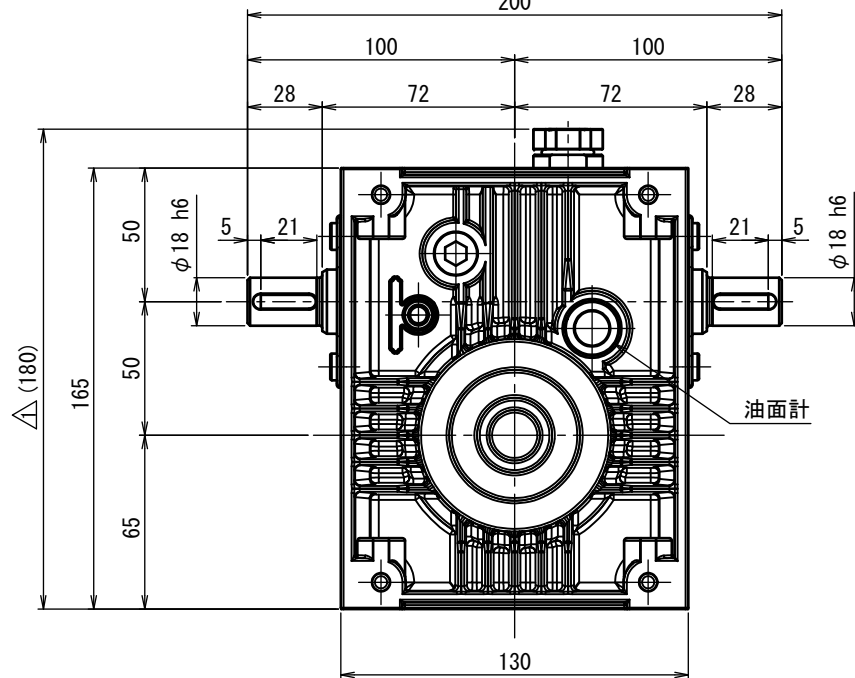
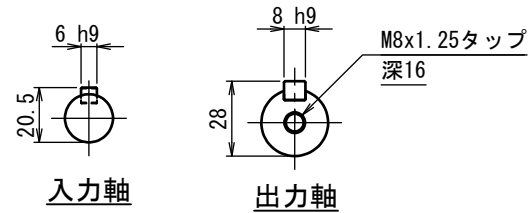
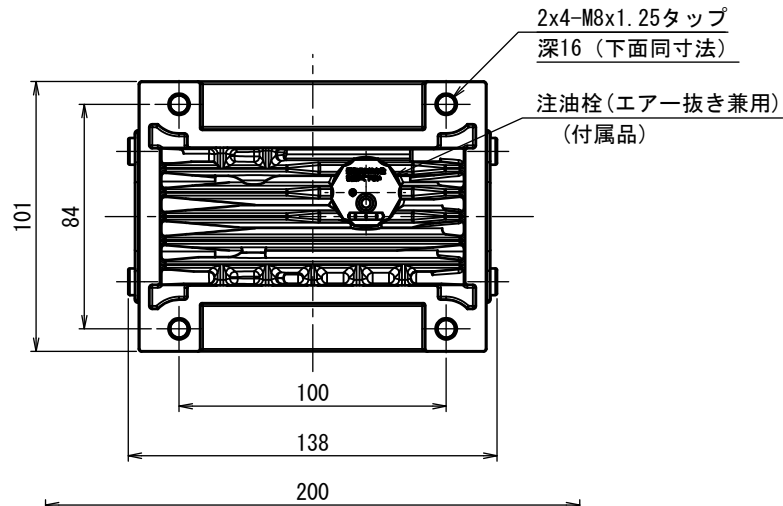


番号	改訂理由	年月日	署名
1	標準化・追記	'17. 9. 14	丸下



名称	マキシコー 一段ウォーム減速機 外形寸法図		
形式・型番	MALW50Y※		
許容入力動力	kW		
入力軸回転速度	rpm		
出力軸回転速度	rpm		
減速比(※)			
許容出力軸トルク	N·m		
運転時間			
荷重条件			
技術課			
認可	照合	製図	
	中森	岩名	向内
	2017/09/14	2017/09/14	
尺度	1/2		
投影法	第三角法		
作成日	2015/12/16		
図番	NA3S-W202683△		
コードNo.			

付属品
 入力軸キー 6x6x21 (片丸) 2本
 出力軸キー 8x7x32 (両角) 1本
 △注油栓 G3/8 1個