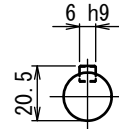
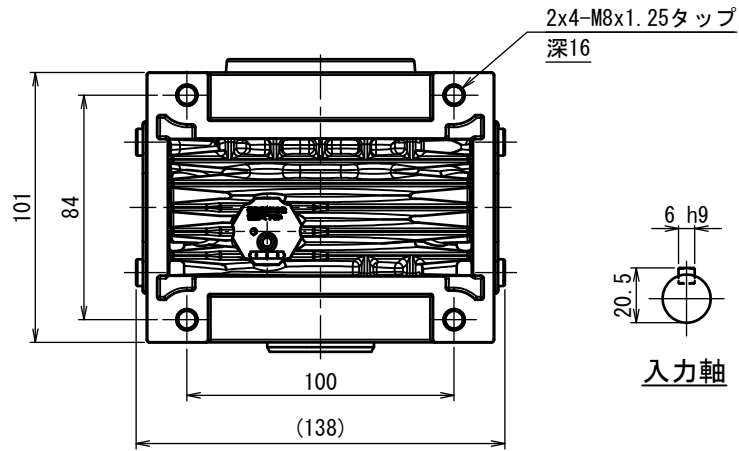
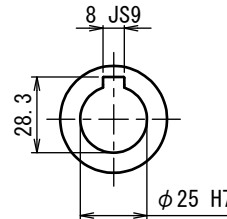


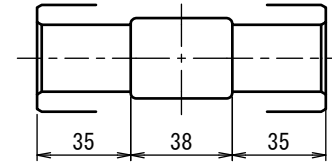
番号	改訂理由	年月日	署名
1	追記	17.12.18.	丸下



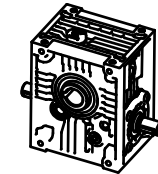
入力軸



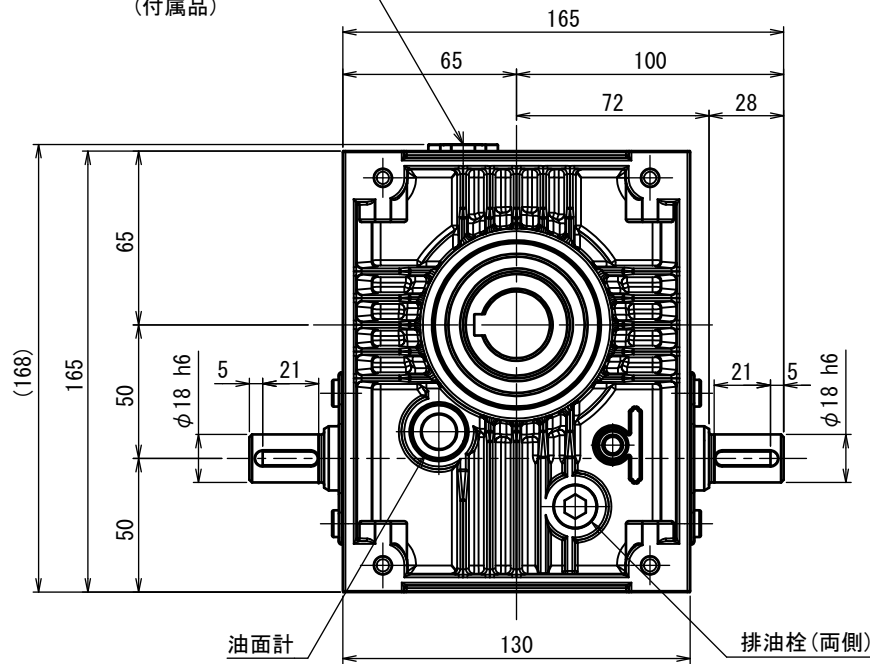
出力軸



出力軸内部詳細

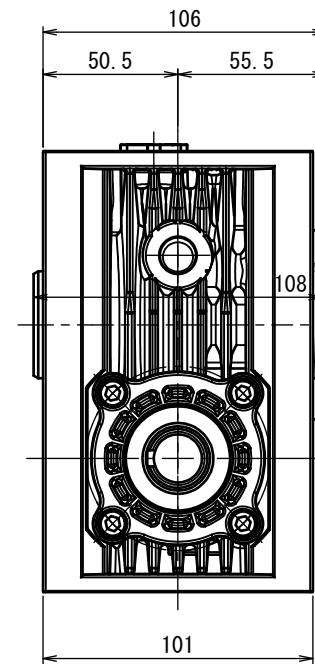


注油栓(エア抜き兼用)  
(付属品)



油面計

排油栓(両側)



付属品

入力軸キー 6x6x21(片丸) 2本

△ 注油栓 G3/8 1個

名称	マキシコ 一段ウォーム減速機 外形寸法図		
形式・型番	MALOB50Y※		
許容入力動力		kW	
入力軸回転速度		rpm	
出力軸回転速度		rpm	
減速比(※)			
許容出力軸トルク		N·m	
運転時間			
荷重条件			

技術課

認可	照合	製図	
	中森	岩名	向内
	2017/12/18	2017/12/18	
尺度	1/2		
投影法	第三角法		
作成日	2015/12/18		
図番	NA3S-W202816△		
コードNo.			