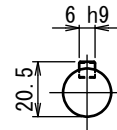
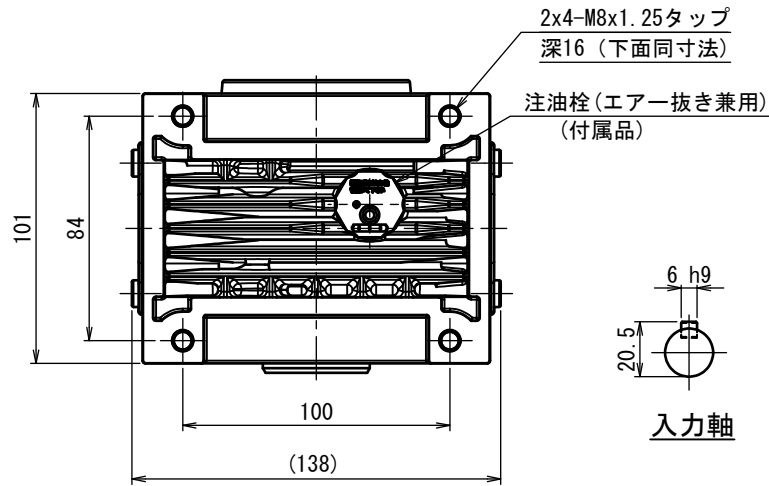
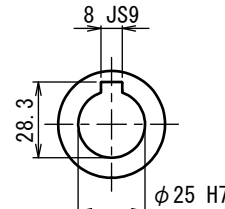


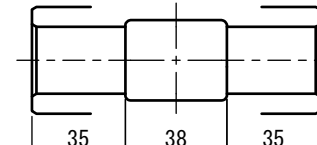
番号	改訂理由	年月日	署名
1	標準化・追記	'17. 9. 14	丸下



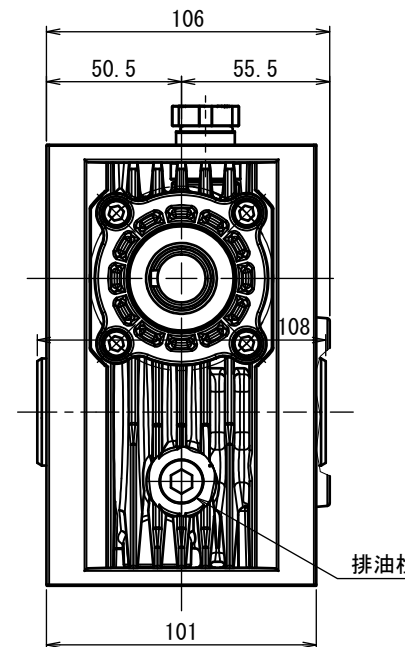
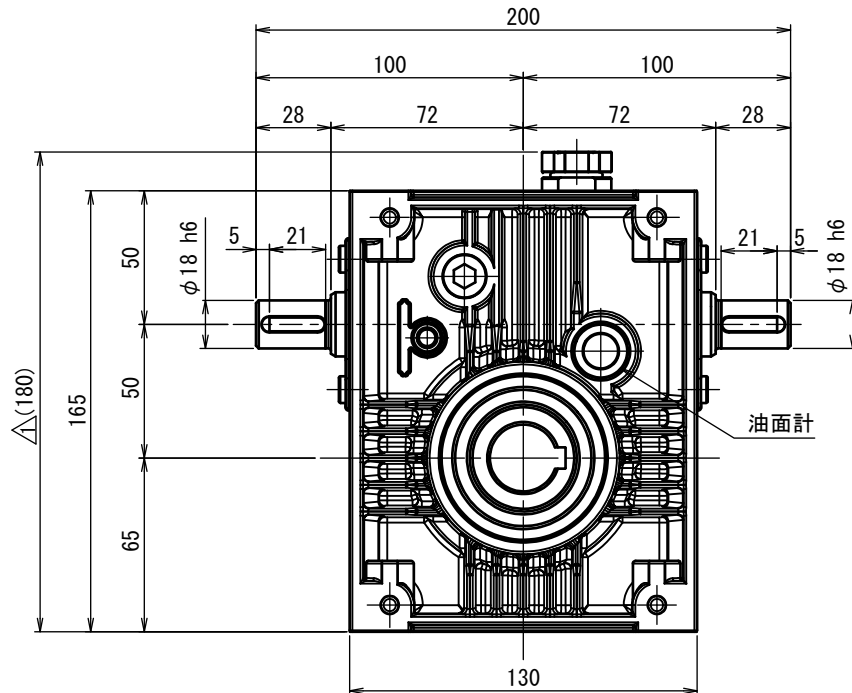
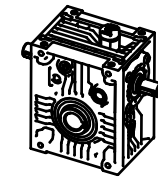
入力軸



出力軸



出力軸内部詳細



名称	マキシコー 一段ウォーム減速機 外形寸法図		
形式・型番	MALOW50Y※		
許容入力動力			kW
入力軸回転速度			rpm
出力軸回転速度			rpm
減速比 (※)			
許容出力軸トルク			N·m
運転時間			
荷重条件			

技術課

認可	照合	製図
中森	岩名	向内
2017/09/14	2017/09/14	
尺度	1/2	
投影法	第三角法	
作成日	2015/12/18	
図番	NA3S-W202815△	
コードNo.		

- 付属品  
 入力軸キー 6x6x21 (片丸) 2本  
 △ 注油栓 G3/8 1個